



САМЫЙ УНИВЕРСАЛЬНЫЙ И БЫСТРЫЙ СПОСОБ СДЕЛАТЬ ВАШЕ УСТРОЙСТВО СЕТЕВЫМ



Предназначенные для быстрой интеграции при минимальных инженерных усилиях, модули семейства **xPico™** обеспечивают простоту и гибкость адаптации устройства с последовательным портом для работы в любой* сети.

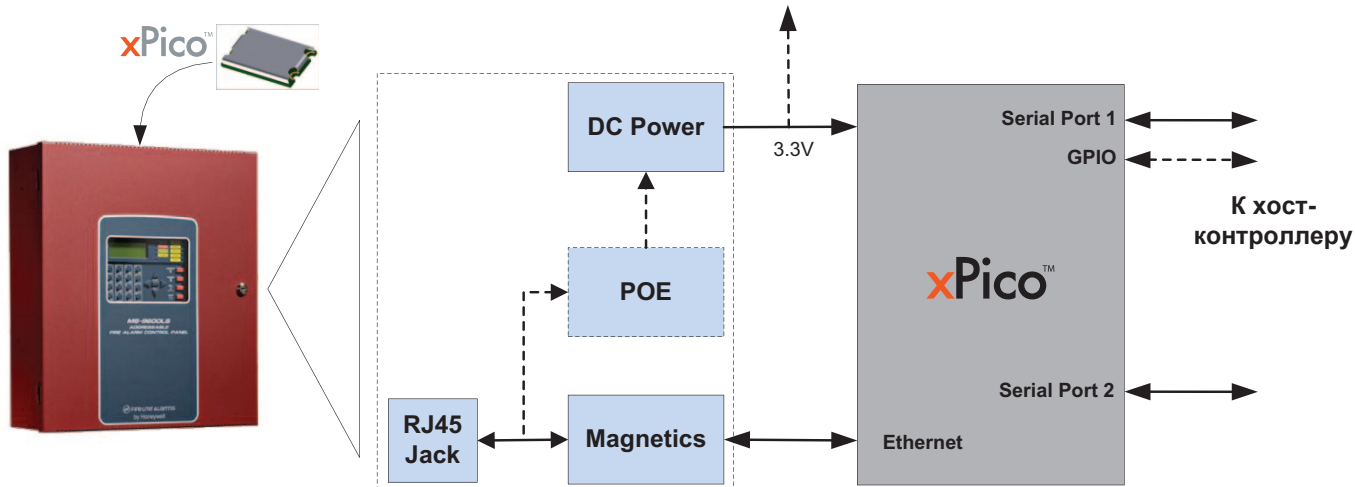
Модули семейства **xPico** работают под управлением операционных систем CoBos и ThreadX RTOS, встроенный web-сервер обеспечивает не только удобный интерфейс для конфигурирования параметров устройства, но также работу с кастомизированными веб-страницами и интеграцию пользовательских CGI-скриптов и Java-апплетов. Настраиваемые GPIO и email клиент, AES-шифрование, поддержка множества протоколов и возможность использования PoE (Power over Ethernet) делают модули **xPico** универсальным средством решения множества инженерных задач.

Ключевые характеристики xPico:

- Миниатюрный: 24mm x 16.5mm
- Комплексное программное обеспечение: функционал Device Server'a с полным IP-стеком и Web-сервером
- Два последовательных порта со скоростью передачи данных до 921 kbps
- 256-bit AES Encryption
- Индустриальный диапазон температур: -40° .. +85° C
- 5-летняя ограниченная гарантия

* модули совместимы с сетями Ethernet, WiFi, RS-485, Modbus TCP

Пример использования модуля xPico в панели управления ОПС / СКУД



Характеристики и особенности xPico

> Serial Interface

- Two Serial Ports: CMOS (Asynchronous) 3.3V-level signals (5V tolerant)
- Data Rates: 300bps to 921,600bps (software selectable)
- Data Bits: 7 or 8
- Stop Bits: 1 or 2
- Parity: Odd, Even, None (serial port one only)
- Control Signals: DTR/DCD, RTS/CTS
- Flow Control: XON/XOFF (software), CTS/RTS (hardware), None (serial port one only)
- Programmable I/O: 8 PIO pins (software selectable)

> Network Interface

- Interface: Ethernet 10Base-T or 100Base-TX (Auto-sensing)
- Protocols: TCP/IP, UDP/IP, ARP, Telnet, ICMP, SNMP, DHCP, BOOTP, TFTP, AutoIP, and HTTP

> Management

- SNMP, Telnet, Serial, Internal Web Server, and Microsoft Windows-based utility for web configuration

> Security

- 256-bit AES Encryption

> Internal Web Server

- Storage Capacity: 384KB for Web Pages

> Architecture

- CPU: Based on the DSTni-EX Enhanced 16-bit x86 Architecture
- Memory: 256KB SRAM, 512KB Flash
- Firmware: Upgradeable via TFTP and Serial Port

> Available Software

- MS Windows based DeviceInstaller™
- MS Windows based Com Port Redirector

> Power

- Input Voltage: 3.3VDC

> Physical Interface

- 40-pin Board-to-Board SMT Connector

> Environmental

- Operating Temperature: -40° to +85° C
- Storage Temperature: -40° to +85° C

> Included Software

- MS Windows-based DeviceInstaller™
- MS Windows-based Com Port Redirector

> Packaging

- Dimensions: 24mm (L) x 16.5mm (W) x 5.64mm (H)
- Weight: 2.5g

> Warranty

- 5-Year Limited

Информация для заказа xPico

> Part Number

XPC100100B-01
XPC100100S-01
XPC100A001-01-B
XPC100100K-02

> Description

xPico Device Server Module, Extended Temperature, AES Encryption, RoHS, Bulk
xPico Device Server Module, Extended Temperature, AES Encryption, RoHS, **Sample**
xPico Mounting Quick Clip (**50 pcs pack**)
xPico Development Kit, w/Module, RoHS

xPico меньше стандартной SD карты

Изображение модуля в реальном размере:
24 мм x 16.5 мм (вид снизу)



Характеристики и особенности xPico IAP

> Serial Interface

- Two Serial CMOS Ports* (3.3V, 5V tolerant)
 - 300 to 115.2 kbps for Modbus enabled serial port
 - Control signals: DTR/DCD, RTS/CTS (Port 1 only)
 - Flow control XON/XOFF
 - Programmable I/O: 8 PIO pins (software selectable)
 - Lantronix Modbus Application
 - Modbus TCP, Modbus ASCII, Modbus RTU. Master and Slave mode support
- * Modbus can only be operated on one serial port at a time.

> Network Protocols

- TCP/IP, UDP/IP, DHCP, ARP, ICMP, DHCP, Auto-IP, DNS, SNMPv1, TFTP, Modbus TCP, ASCII, RTU

> Management and Control

- SNMP, Telnet, Serial
- Field upgradable firmware

Информация для заказа xPico IAP

> Part Number

XPC10010MB-01
XPC10010MS-01

> Description

xPico Device Server Module, Extended Temp., **Modbus**, RoHS, Bulk
xPico Device Server Module, Extended Temp., **Modbus**, RoHS, **Sample**



ЛУЧШЕЕ Wi-Fi® РЕШЕНИЕ ДЛЯ ПРИЛОЖЕНИЙ M2M (Machine-to-Machine) и IoT (Internet of Things)

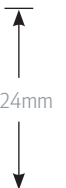
Сократите расходы на разработку и время вывода на рынок нового продукта с помощью xPico® Wi-Fi® - самого миниатюрного беспроводного сервера последовательных устройств!

Крошечный M2M Wi-Fi модуль обеспечивает функциональность точки доступа и клиента одновременно, предоставляя возможность управления оборудованием с мобильных устройств.

Одновременная функциональность точки доступа и клиента – ключевое отличие модуля xPico Wi-Fi – позволяет ему создавать свою собственную безопасную Wi-Fi сеть для прямой связи с пользователем, поддерживая установленное ранее подключение к существующей Wi-Fi сети. Таким образом обеспечивается доступ к управляемому устройству непосредственно через смартфон или планшет.



Реальный размер
xPico Wi-Fi



Ключевые характеристики xPico Wi-Fi:

- Размер в половину меньше SD карты: 24mm x 16.5mm
- Низкое энергопотребление (6µA в режиме Standby)
- Адаптирован к батарейному питанию
- IEEE 802.11 b/g/n (2.4 GHz)
- Одновременная работа в режимах "Soft AP" и "Client"
- Комплексное программное обеспечение: функционал Device Server'a с полным IP-стеком и Web-сервером
- Два последовательных порта со скоростью передачи данных до 921 kbps
- SPI clock rate 20MHz
- USB 2.0 (device)
- 256-bit AES Encryption
- Индустриальный диапазон температур: -40° to +85° C
- 5-летняя ограниченная гарантия

Быстрый вывод нового продукта на рынок, нулевая нагрузка на хост-контроллер и ни строчки нового кода!

Обычно для работы с Wi-Fi требуются AT команды - вы должны реализовать специальное (дополнительное) программное обеспечение в MCU, - либо поддержка таких модулей происходит на уровне драйверов (в случае наличия операционной системы в хост-контроллере).

При использовании xPico Wi-Fi нагрузка на хост-контроллер **нулевая**. MCU только отправляет данные, нет необходимости использовать ресурсы MCU для подключения или обработки трафика Wi-Fi. Программное обеспечение модуля xPico Wi-Fi было оптимизировано для возможности легкого и безопасного внедрения беспроводной функциональности в любое M2M приложение – от небольших устройств с батарейным питанием до крупных промышленных установок.

Характеристики и особенности xPico WiFi

> Интерфейс Wireless LAN

- IEEE 802.11 b/g и IEEE 802.11n (один поток) WLAN интерфейсы (только 2.4 GHz)
- IEEE 802.11 d/h/i/j/k/w/r
- поддержка WPS 2.0
- разъём u.FL для подключения внешней антенны

> Последовательный интерфейс

- 2 Serial CMOS Ports (3.3V, 5V tolerant)
- 300...921.6 Kbps
- Flow control XON/XOFF, RTS/CTS (только для SPort 1)
- Lantronix tunneling application (только для SPort 1)

> Host Interface

- Два последовательных порта, SPI, USB 2.0 (device)
- 8 GPIO

> Поддержка сетевых протоколов

- TCP/IP, UDP/IP, DHCP, ARP, ICMP, DHCP, Auto-IP, DNS, SNMPv1, TFTP

> Специфические сетевые технологии

- Soft Access Point с DHCP сервером
- Технология Lantronix SmartRoam™ обеспечивает непрерывное отслеживание мощности Wi-Fi сигнала, наряду с предварительной аутентификацией и кэшированием, что приводит к автоматическому переходу между точками доступа без задержек.
- QuickConnect: динамические профили способствуют лёгкому и быстрому подключению к точкам доступа

> Management and Control

- Web-интерфейс
- CLI (Serial Monitor Port)
- XML import and Export (XCR)
- Обновление прошивки по беспроводному интерфейсу (OTA - Over-The-Air)

> Безопасность

- Поддержка IEEE 802.11i – WPA-Personal, WPA2-Personal
- 256-bit AES Encryption

> Архитектура

- ARM Cortex M3, on-chip Flash и SRAM
- 1MB Flash, 128 KB SRAM
- SPI Flash storage

> Power

- Напряжение питания: 3.3VDC
- Низкое энергопотребление - около 6µA в режиме "standby"

> Подключение

- 40-pin Board-to-Board SMT Connector

> Условия окружающей среды

- Рабочая температура: -40°...+85° C
* при температуре более +70° C использование теплоотвода **обязательно!**
- Температура хранения: -40°...+85° C
- Относительная влажность: 0%...90% без конденсата

> Сертификация

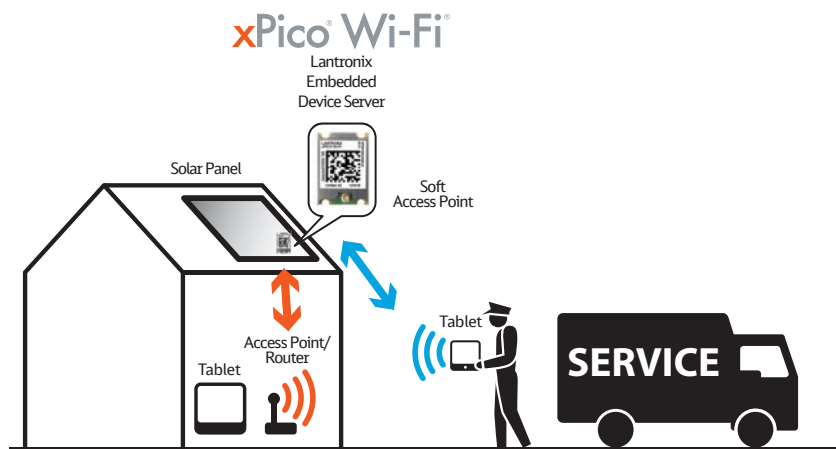
- FCC Class B, UL and EN EMC, Japan

> Packaging

- Габариты: 24mm (L) x 16.5mm (W) x 5.64mm (H)
- Масса: 2.5g

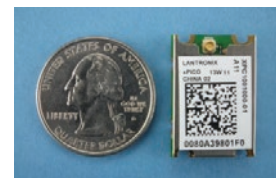
> Гарантия

- 5-летняя ограниченная гарантия



xPico WiFi поддерживает работу в режимах Soft AP и Client одновременно, обеспечивая доступ к устройству для его обслуживания без нарушения конфиденциальности защищённой клиентской сети.

Компактный форм-фактор модулей
xPico Wi-Fi: 24mm x 16.5mm



Также обратите внимание на другие модули семейства xPico:

xPico

Модуль, обеспечивающий доступ практически к любому устройству по сетям Ethernet.

xPico IAP

Модуль, обеспечивающий доступ к устройству по сетям Ethernet, адаптированный для тех задач промышленности и автоматизации, где требуется поддержка MODBUS.

Информация для заказа xPico WiFi

> Part Number

XPW100100B-01

XPW100100S-01

XPW100100K-01

XPC100A001-01-B

XPC100A002-01-B

> Описание

xPico Wi-Fi — IEEE 802.11 b/g/n Device Server Module, Extended Temp, RoHS, **Bulk**

xPico Wi-Fi — IEEE 802.11 b/g/n Device Server Module, Extended Temp, RoHS, **Sample**

xPico Wi-Fi — IEEE 802.11 b/g/n Device Server **Development Kit** w/ Module, RoHS

xPico Module Mounting Quick Clip Bulk pack (**50 pcs**)

xPico Module Thermal Pad Bulk Pack (**50 pcs**)



Санкт-Петербург, ул. Геологическая, 79
тел. (812) 749-49-30 www.alkon.net